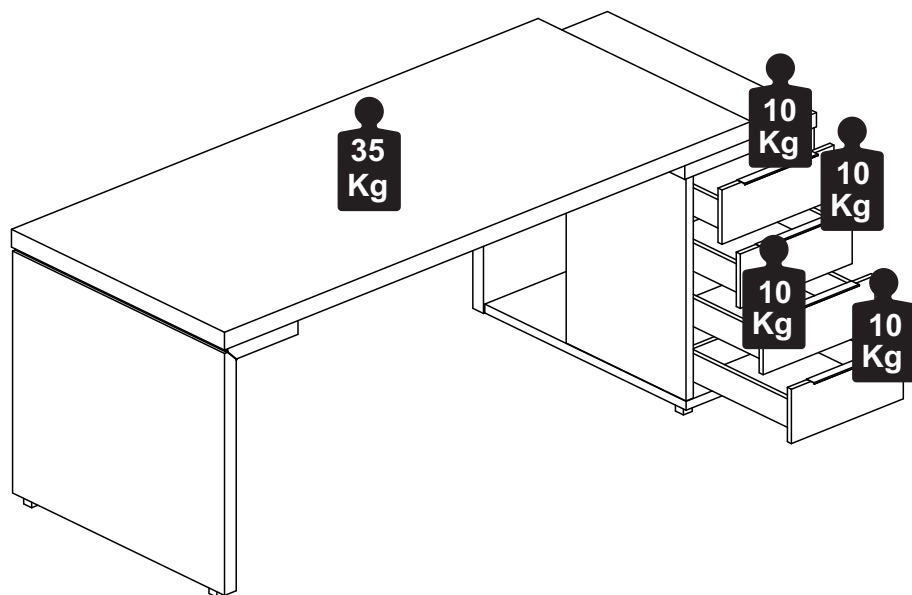


## Capacidade de Carga - Load Capacity - Capacidad de carga



### Manutenção e Limpeza

Vidros: pano levemente umedecido com álcool, seguido de pano seco.  
Madeiras: pano levemente umedecido com água, seguido de pano seco.  
\*Nunca utilizar produtos químicos ou abrasivos.

### Maintenance and Cleaning

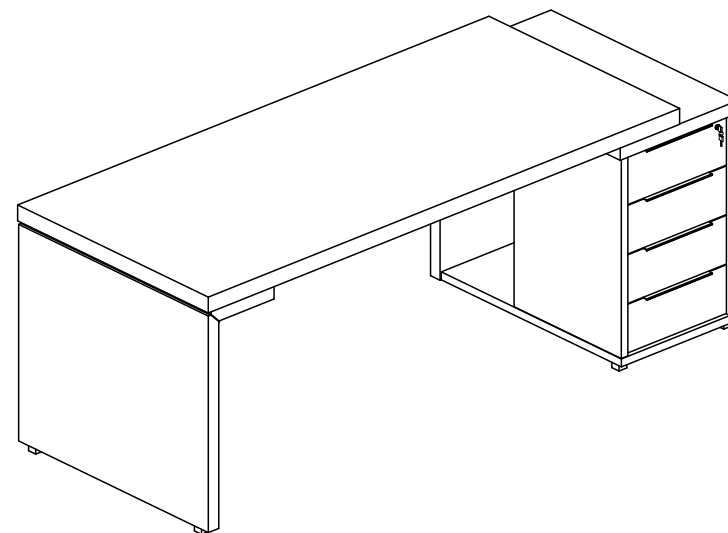
Glasses: cloth lightly moistened with alcohol, followed by dry cloth.  
Woods: cloth slightly moistened with water, followed by cloth seo.  
\*Never use chemicals or abrasives.

### Mantenimiento y Limpieza

Vidrios: legeramente humedecido con alcohol, seguido de un paño seco.  
Madera: ligeramente humedecido con agua, seguido de un paño seco.  
\*No utilice nunca productos quimicos o abrasivos.

## INSTRUÇÕES DE MONTAGEM ASSEMBLY INSTRUCTIONS INSTRUCCIONES DE MONTAJE

### MESA DIRETOR DINÂMICA TABLE OF DIRECTOR DINÂMICA MESA DIRECTOR DINÂMICA



REF. #EDG2080-2081

 **GEBB WORK**  
MOBILIÁRIO PARA ESCRITÓRIO

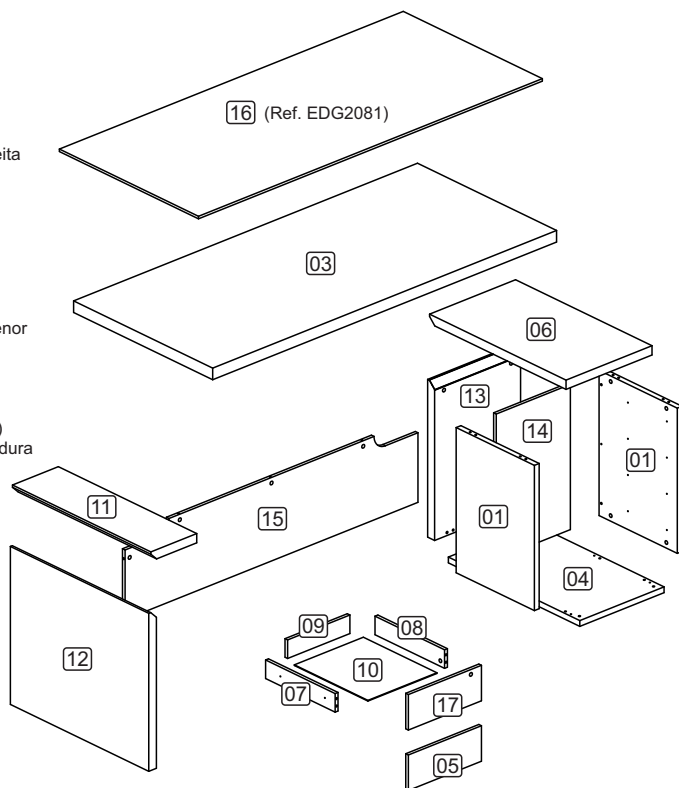
GEBB Work Ind. de Móveis Ltda.  
Rua Beatriz Dall'Onder, 120  
Distrito Industrial

95706-350 - Bento Gonçalves - RS - Brasil  
Fone: (0XX54) 3454-1105 Fax: (0XX54) 3453-1407  
Phone: (0XX54) 3454-1105 Fax: (0XX54) 3453-1407  
E-mail: [pedidos@gebbwork.com.br](mailto:pedidos@gebbwork.com.br)  
[www.gebbwork.com.br](http://www.gebbwork.com.br)

## LISTA DE PEÇAS

### LISTA DE PEÇAS

- 01 - Lateral Esquerda/Direita
- 03 - Tampo
- 04 - Base
- 05 - Frente Gaveta
- 06 - Tampo Gaveta
- 07 - Lateral Esq. Gaveta
- 08 - Lateral Dir. Gaveta
- 09 - Costa Gaveta
- 10 - Fundo Gaveta
- 11 - Travessa Superior Menor
- 12 - Painel Lateral Maior
- 13 - Painel Lateral Menor
- 14 - Costa
- 15 - Painel Frontal
- 16 - Vidro (Ref. EDG2081)
- 17 - Frente Gaveta Fechadura

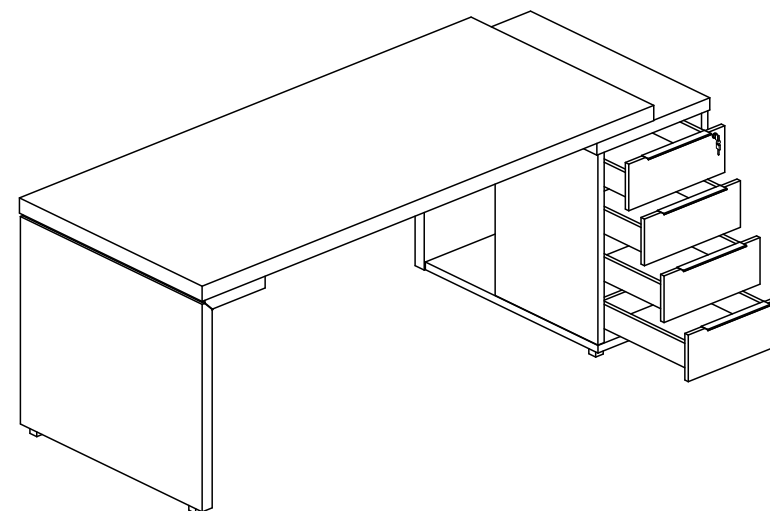


### LISTA DE PIEZAS

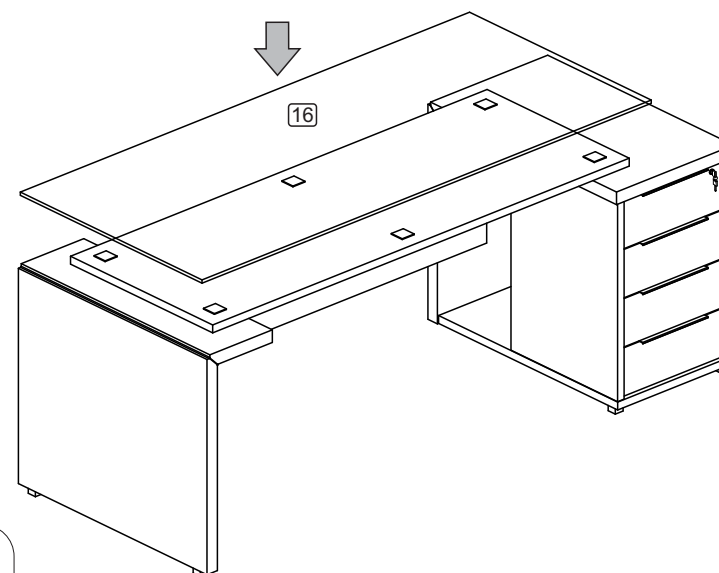
- 01 - Lateral Izquierda/Derecha
- 03 - Tapa
- 04 - Base
- 05 - Frente Cajón
- 06 - Tapa Cajón
- 07 - Lateral Izq. Cajón
- 08 - Lateral Der. Cajón
- 09 - Revés Cajón
- 10 - Fondo Cajón
- 11 - Travesía Superior Menor
- 12 - Panel Lateral Mayor
- 13 - Panel Lateral Menor
- 14 - Revés
- 15 - Panel Delantero
- 16 - Vidrio (Ref. EDG2081)
- 17 - Frente Cajón Clave

### PARTS IDENTIFICATION

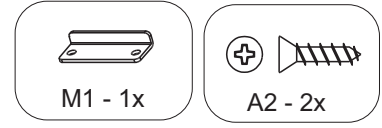
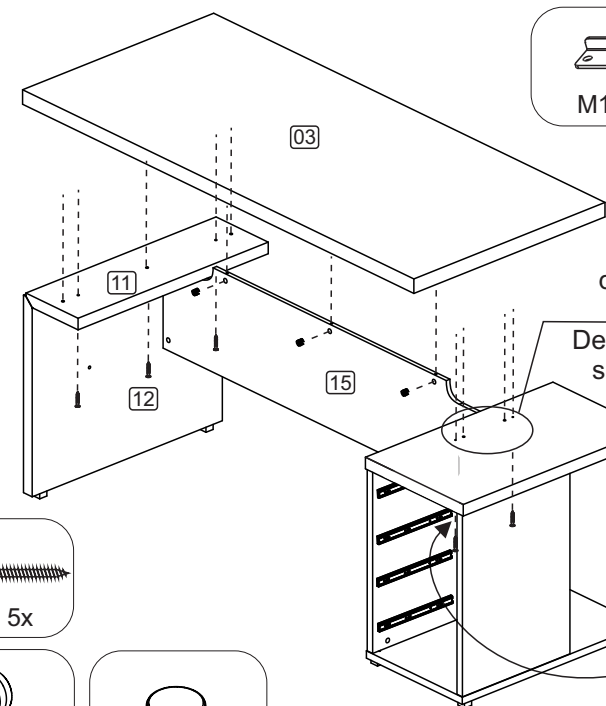
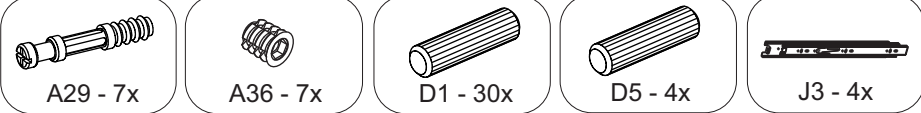
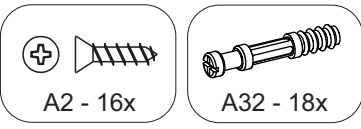
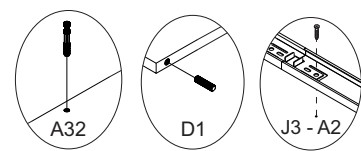
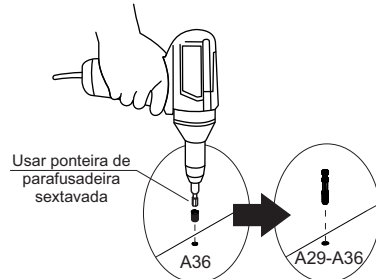
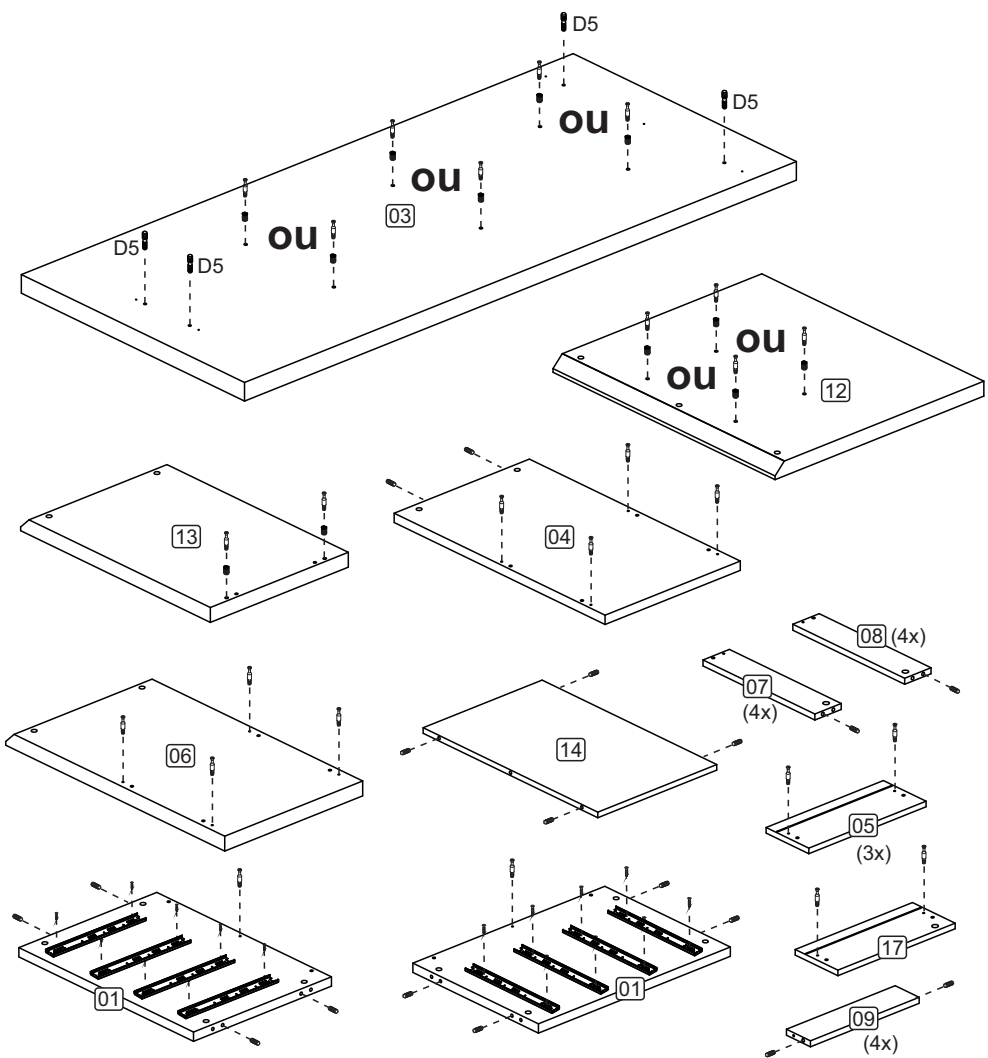
- 01 - Left Side
- 03 - Top
- 04 - Base
- 05 - Drawer Front
- 06 - Table Drawer
- 07 - Left Drawer Side
- 08 - Right Drawer Side
- 09 - Drawer Back
- 10 - Drawer Bottom
- 11 - Upper Small Traverse
- 12 - Large Panel Side
- 13 - Small Panel Side
- 14 - Back
- 15 - Panel Front
- 16 - Glass (Ref. EDG2081)
- 17 - Drawer Front Key



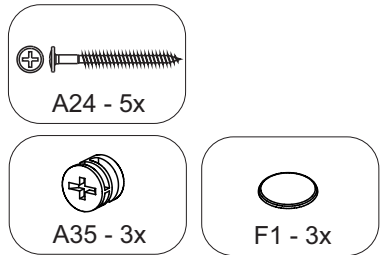
REF. #EDG2081



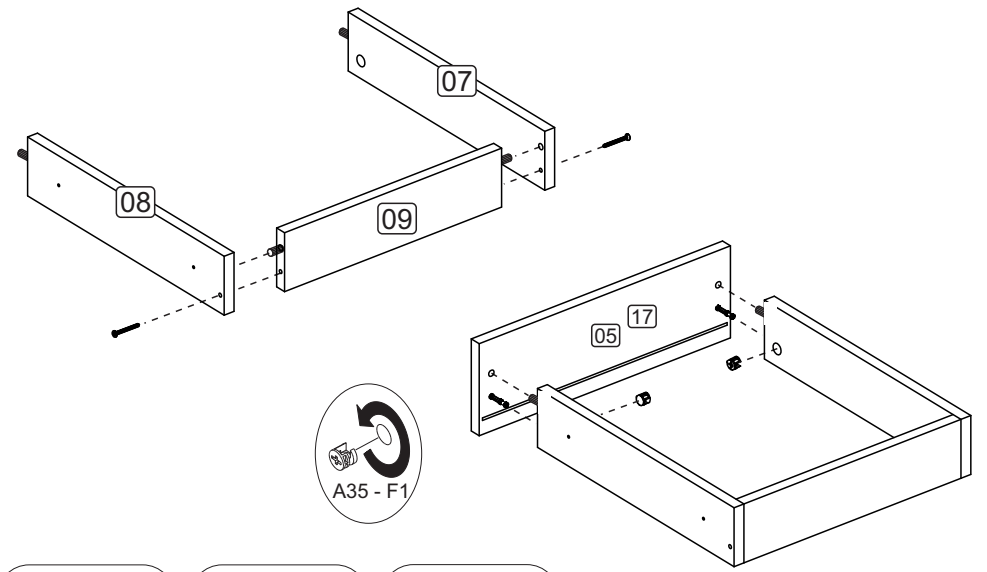
F5 - 6x

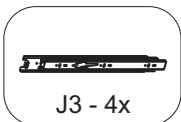
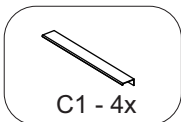
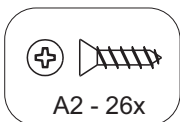
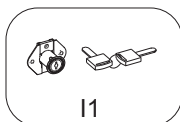
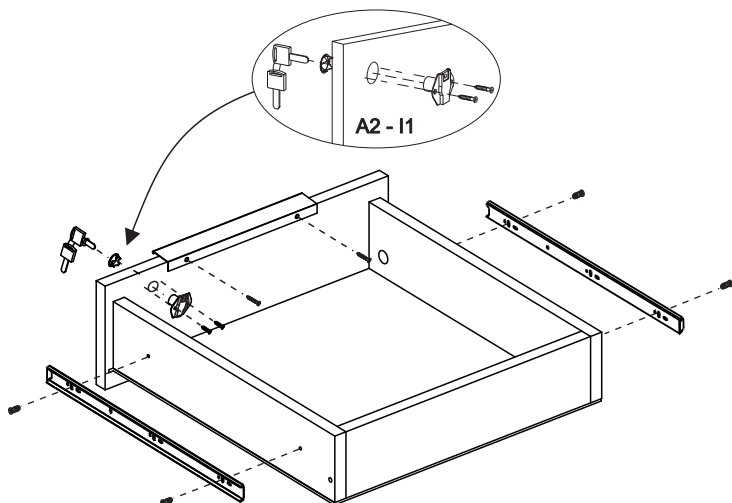
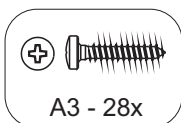
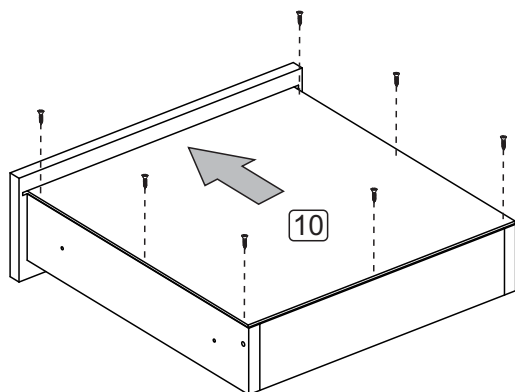


Somente os furos Ø8 devem ser repassados pelo montador.  
Dependendo da montagem será na parte interna ou na parte externa.



Fixar chapa para travamento da fechadura.





# ACESSÓRIOS ACCESSORIES ACCESORIOS

A2 - PARAF. 3,5x14 CC  
**48x**



A3 - PARAF. 3,5x20 CP  
**28x**



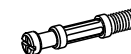
A6 - PARAF. 3,5x40 CC  
**8x**



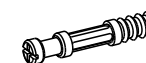
A24 - PARAF. 5,0x60 CF  
**5x**



A29 - PARAF. MINIFIX  
M6x33m **7x**



A32 - PARAF. MINIFIX  
**18x**



A35 - TAMBOR  
MINIFIX **35x**



A36 - BUCHA M6x13  
**13x**



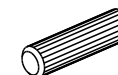
A39 - PARAFUSO  
MINIFIX 45° **5x**



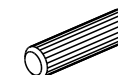
C1 - PUXADOR ALUMÍNIO  
**4x**



D1 - CAVILHA 8x30  
**30x**



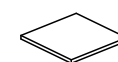
D5 - CAVILHA PLÁSTICA  
PRETA 8x30 **4x**



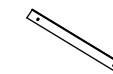
F1 - TAPA FURO Ø18  
**23x**



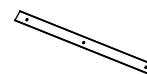
F5 - BATENTE DE  
SILICONE 38x38 **6x**



H8 - PERFIL ACABAM.  
ALUMÍNIO 451mm **1x**



H9 - PERFIL ACABAM.  
ALUMÍNIO 797mm **1x**



I1 - FECHADURA P/GAV.  
**1x**



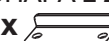
J3 - CORREDIÇA  
TELESC. 350mm **4x**

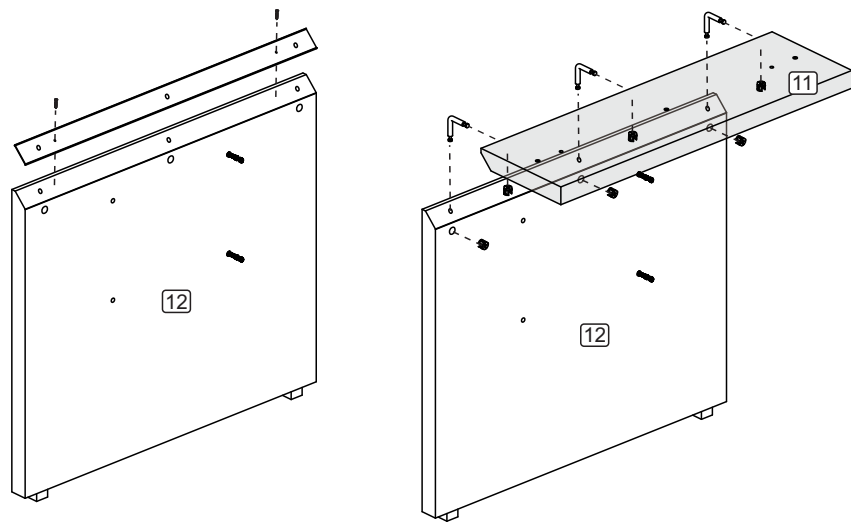


L7 - SAPATA ALUMÍNIO  
30x30x20mm **6x**



M1 - CHAPA L 2 FUROS  
**1x**





A2 - 2x



A35 - 6x



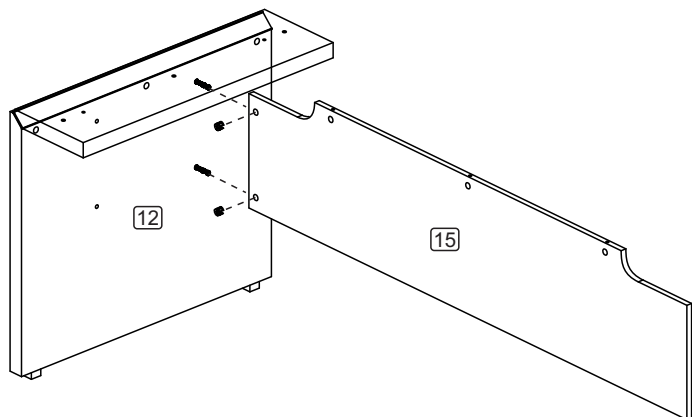
A39 - 3x



F1 - 6x



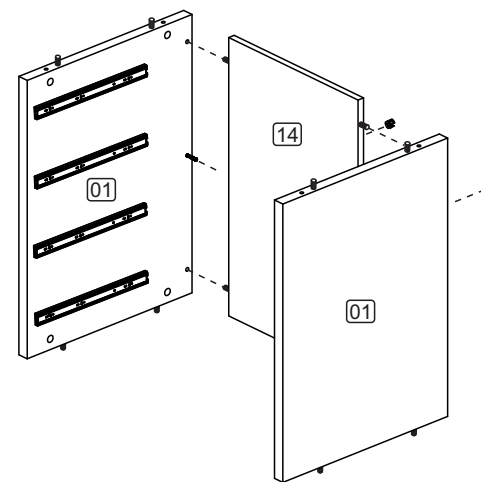
H9 - 1x



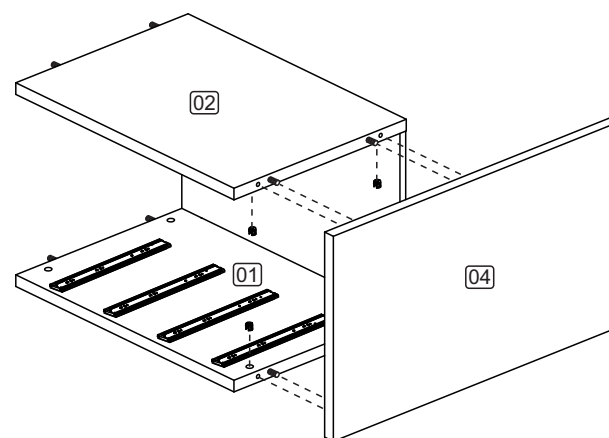
A35 - 2x



F1 - 2x



A35 - 2x



A35 - 4x

